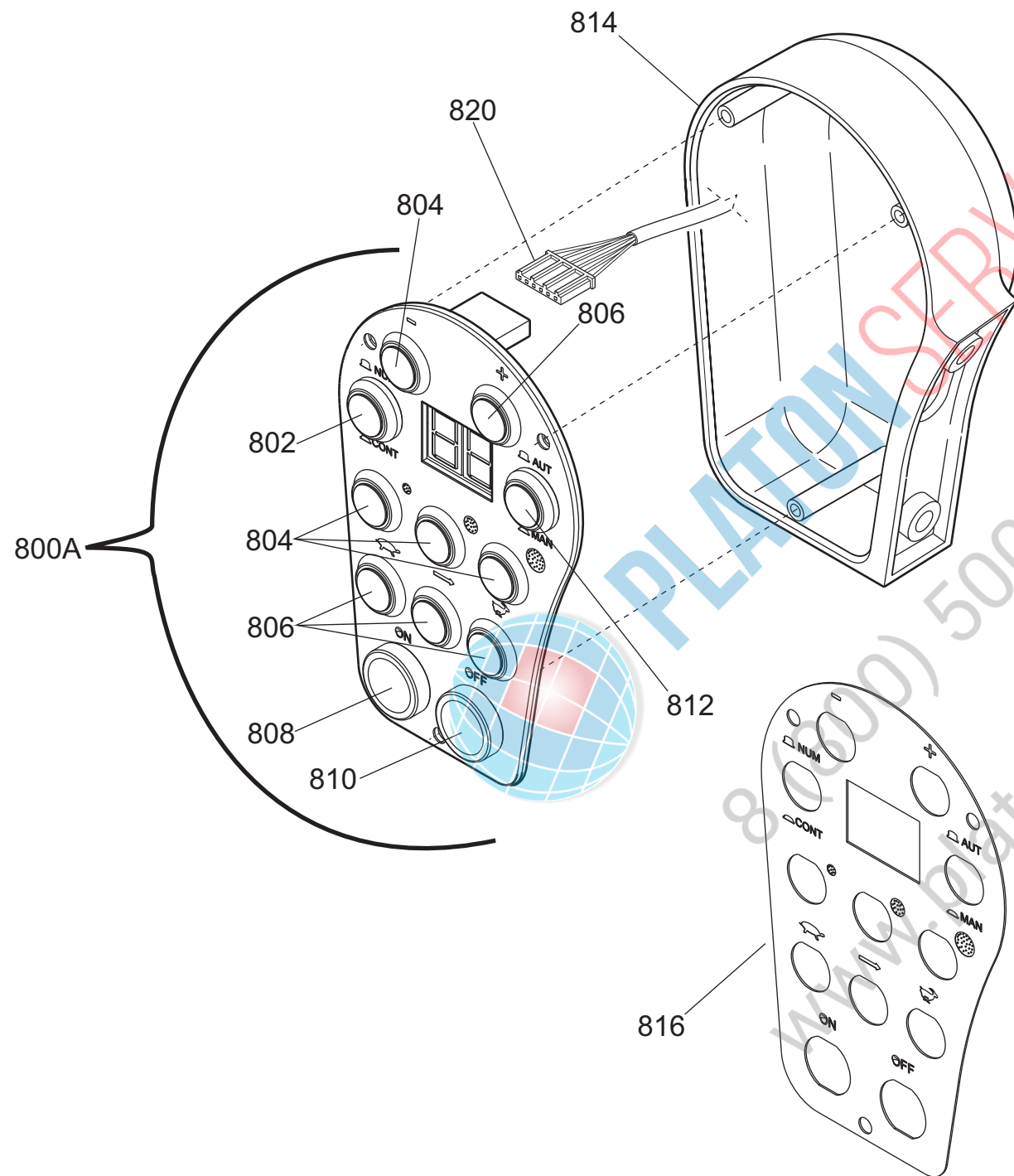
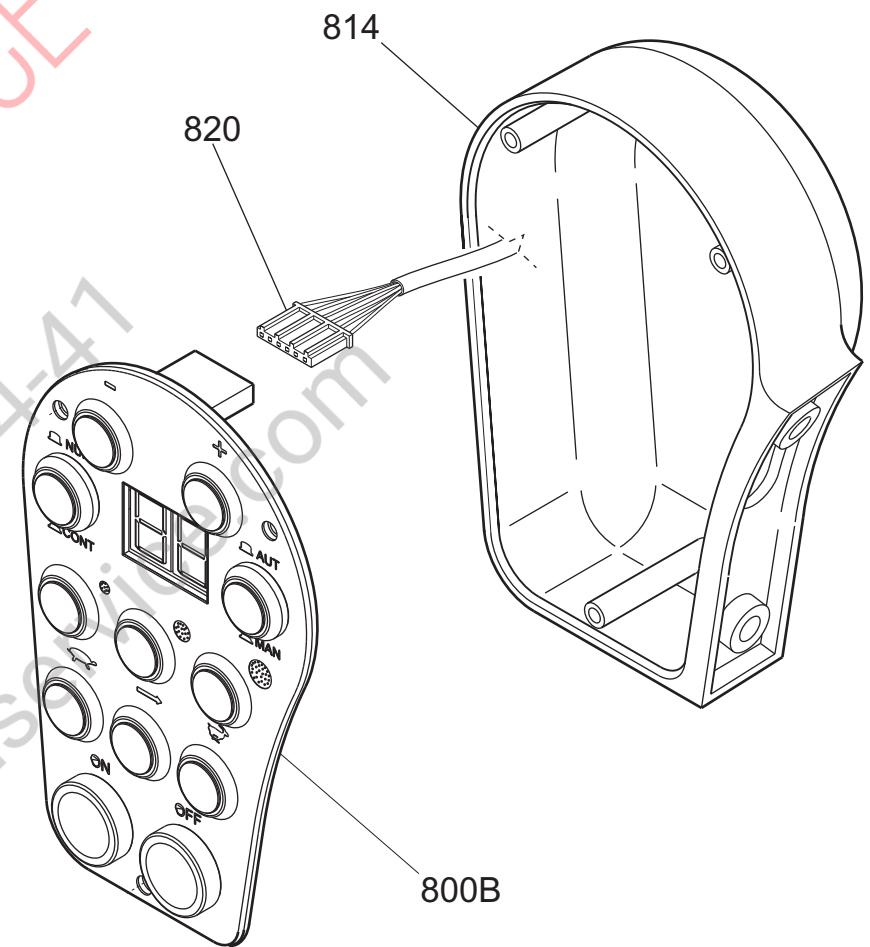


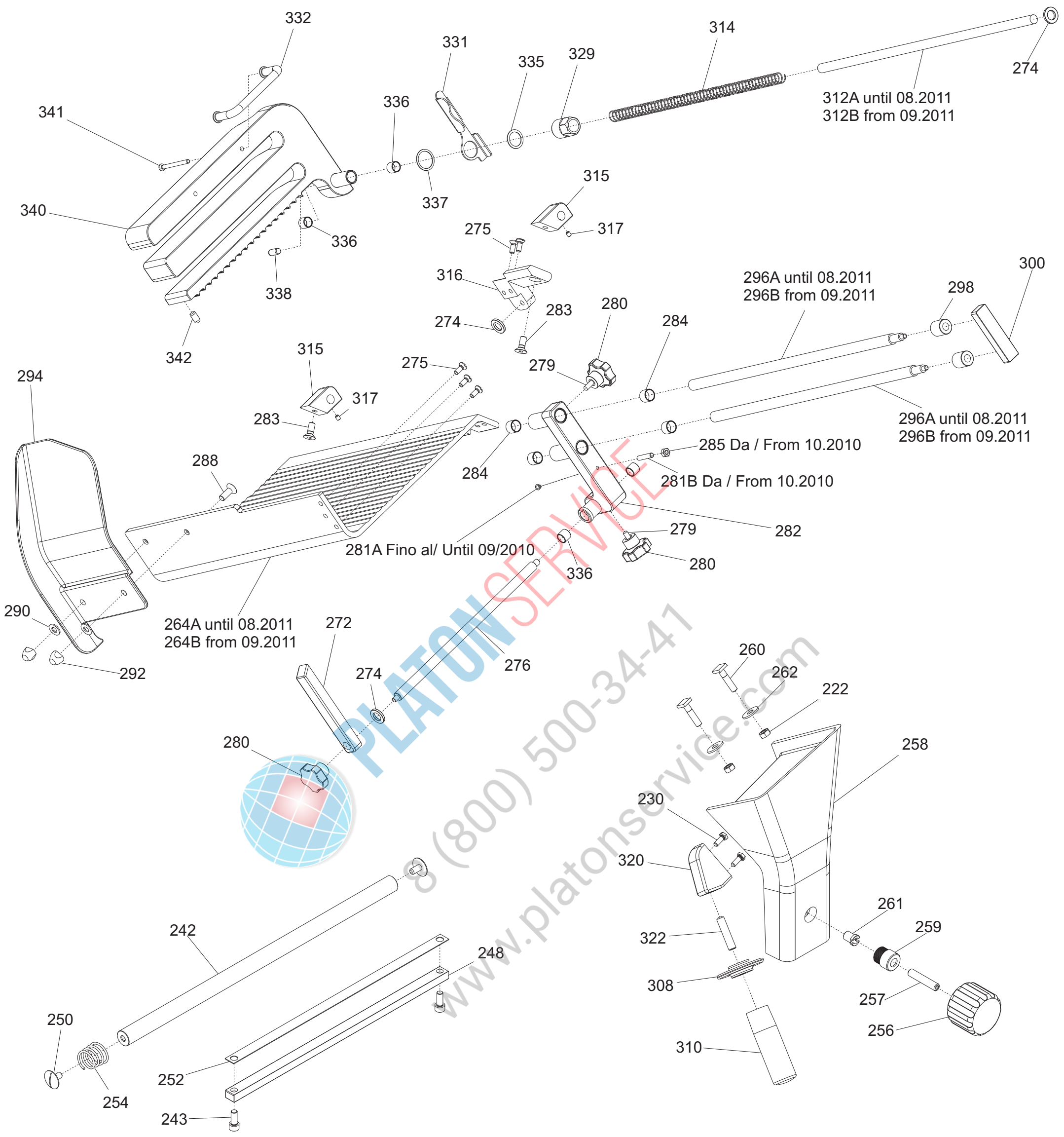
PLATON SERVICE  
 8 (800) 300-34-47  
 www.platonservice.com

Fino a / Until 04.2016

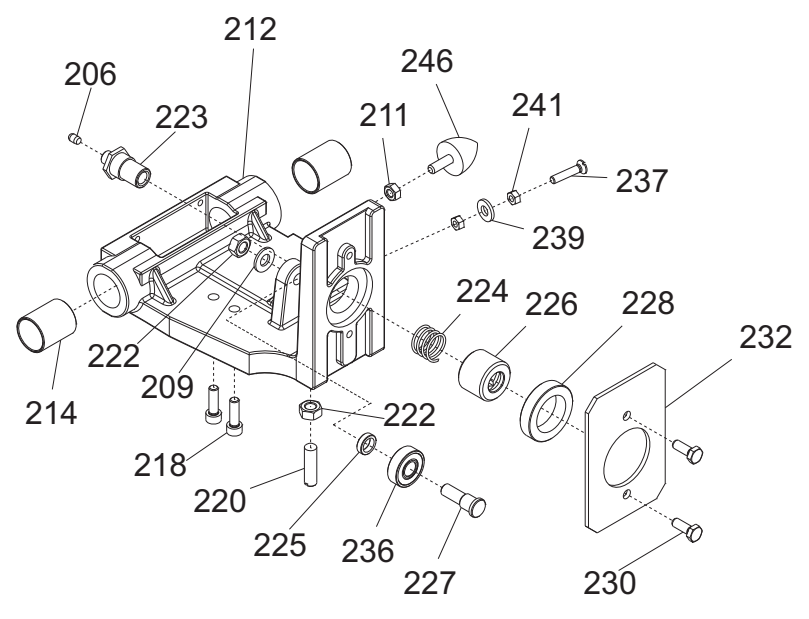


Da / From 05.2016

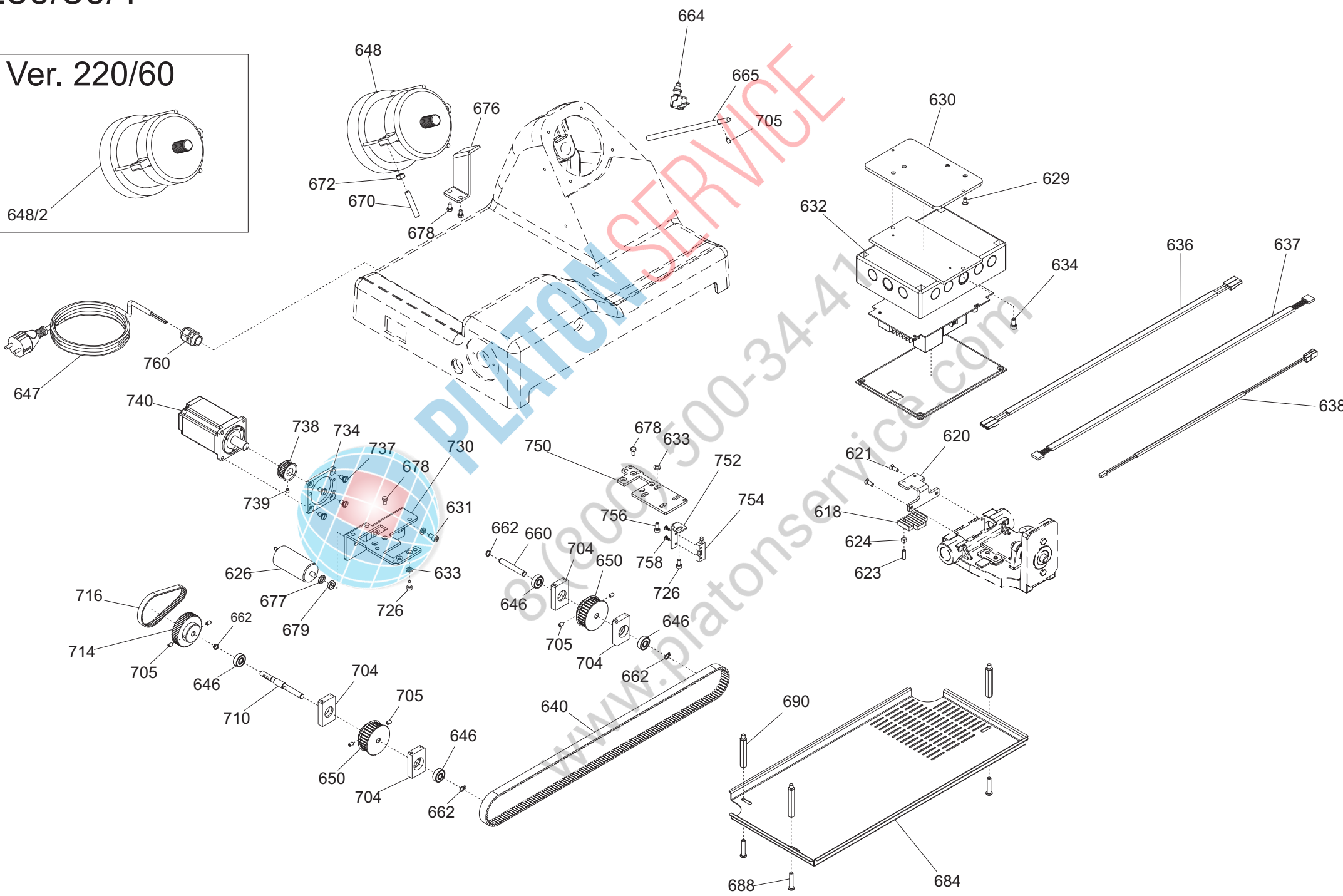
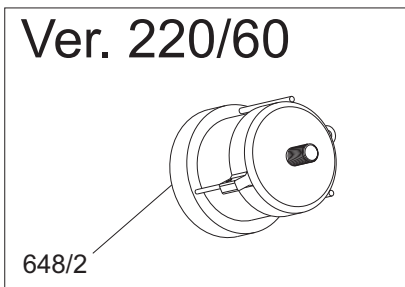




204A fino a / until 10/2008  
 204B da / from 11/2008



Ver. 1-PHASE  
230/50/1





**Pulsantiera PALLADIO 350 AUT. TOP CE tav.unica**

<b>Riferime</b>	<b>Nome prodotto</b>	<b>Codice</b>
800A	PULSANTIERA COMPL. MONTATA GLL AUT.	19702100
802	PULSANTE NERO NC GLL AUT. BIST.	19410143
804	PULSANTE BIANCO NO GLL AUT. MONOST.	19410146
806	PULSANTE NERO NC GLL AUT. MONOST.	19410144
808	PULSANTE BIANCO NO	19410142
810	PULSANTE NERO NO	19410140
812	PULSANTE BIANCO NO GLL AUT. BIST.	19410145
814	SCATOLA PULSANTIERA GLL AUTOMATICA	19563131
820	CAVETTO ALIM. PULSANT. GLL AUT.	19410729
2	CASSA 300-330-350 PLD OSS	19510160
3	PARAC.PIEDINO D.30X20-M8X23	19560156
4	PIEDINO 350-385 LNR OSSIDATO	19522620
5	PIASTRINA PIEDINI PLD 300	19540660
6	INTERNO LAMA Y08 350 H.10 OSSID.	19510257
8	POMELLO PARALAMA _ LAV	19021110
12	VITE TSP- DIN 963 M 5X14	IX2963005014
13	VITE TSP- DIN 963 M 4X10	IX2963004010
14	QUADRETTO PARALAMA 250-330	19530905
15	ANELLO TENUTA 95X110X6 SC NBR	195621360
16	LAMA 300 - 57/4/254 NAZ. F.ESTR.	18300574254F
18	AN.PR.LAMA 350 PLD	19513062
20	PERNO ANELLO MRR 220/300 - PLD 350	19534081
24	CINGH.PIAT.SG 300 TB2 380 X 10	19310207
28	ANELLO PORTA MICRO 250-330	19540905
34	MAN. TIR.PARALAM. LNR	19522610
36	PARAFETTA PLD-RFL LAMA 350	19531042
37	VITE SENZA TESTA DIN 916 M 6X10 NE	NE0916006010
39	VITE INOX PARAFETTA 300:385	19335011
40	VELA 350 PLD OSSIDATA	19510362
41	PRIGIONIERO PARAF.LNR MNZ 250/385	19336052
44	VITE BLOCC.VELA TQ 8 X 29 PLD 300	193350055
46	VITE SENZA TESTA DIN 913 M 8X10 CE	IX2913008010
48	PERNO MOV.+SUPP.VELA IX.PLD	19530760
50	VITE SENZA TESTA DIN 913 M 6X20 CE	IX2913006020
52	COP.SUP.VELA 300 PLD OSS	19512260
54	ANELLO RADIALE DIN 6799 M8	IX26799008
56	MANOP.IX.COPERC.SUPP.VELA LNR	19335021
62	GUARN. COPER.SUP.VELA PLD 300	19563060
63	RONDELLA PIANA DIN 125 D 8	IX2125008
64	MOVIMENTO VELA PLD 300 LAVORATO	19500150
66	PIASTRINA MOV. 300-370 ZINCATA	19540609
70	VITE TE DIN 933 M 6X12 T.F.	IX2933006012
72	PRIGIONIERO M6 X 17 OTTONE MRR.300V	19337032
73	DADO ES. DIN 934 M 6	IX2934006
78	VITE TCEI DIN 912 M 6X30	IX2912006030
80	VITE TCEI DIN 912 M 6X20	IX2912006020
82	PRIGIONIERO 6 X 25 OTTONE	19337002

84	MOLLA MOVIMENTO PLD 300	19390760
85	TAPPO X MOVIMENTO CNV-PLD	19536040
90	RULLINO MOVIMENTO PLD DAL 08	19336073.08
94	VITE SENZA TESTA DIN 916 M 6X8 NE	NE0916006008
96	RONDELLA ONDULATA 19	19342006
97	TUBETTO OLIATORE 350-370	19553009
98	RONDELLA PLEX MAN.NUM.300-370	19562150
99	BOCCOLE AUTOLUBR.18.20.20	19324108
103	TARGHETTA OIL.S.	19420175
106	GHIERA SUPP ANELLO MRR 250 SG	19534062
108	RONDELLA F.LARGA DIN 9021 D 8X24	IX29021008024
110	DADO ES. DIN 934 M 8	IX2934008
111	PULEG.PIAT.MONT.PLD 300	19700360
112	CAMMA PLD CNV LAV.	19563560LV
113	MAN. NUM. LNR 300-330	19522605
114	TIRANTE PARALAMA SG 300-330	19530507
202	PIAST. SGANCIO FILET.AFF.CE	19533200
204A	PIAST. SGANCIO CARR. PLD 300	19533260
204B	PIAST. SGANCIO CARR. PLD 300 DAL 08	19533260.08
206	PUNTALE SGANCIO 300-385 CE	19565001
211	DADO ES. DIN 934 M 6	IX2934006
212	CARRELLO PLD 300 AUTOL. LAV.PFUS	19500560
214	BOCCOLA AUTOLUBR.22.25.30	19324106
218	VITE TCEI DIN 912 M 6X20	IX2912006020
220	PRIGIONIERO M8 OTTONE CARR.LNR 350	19337054
222	DADO ES. DIN 934 M 8	IX2934008
223	PERNO PER SGANC.300-350 MNT-PLD	19534036.10
224	MOLLA PER SGANCIO 300-370 CE	19390601
225	RONDELLA A SPESSORE CUSCINETTO	19346015
226	BUSSOLA FIL.X SGANC.300-330 CE	19534025
227	PERNO CUSCINETTO 250-330	19540805
228	GHIERA FILET.ESTER. 300-330 CE	19534030
230	VITE TE DIN 933 M 6X16 T.F.	IX2933006016
232	PIASTRINA CARRELLO 300-330 CE	19533007
236	CUSCINETTO CARR. 6000 2RS R11	19320154
237	VITE TSP- DIN 963 M 5X25	IX2963005025
239	ANELLO NEODIMIO D.15 X 2 F.7	19419015
241	DADO ES. DIN 934 M 5	IX2934005
242	BARRA TONDA CARR.22X495 300-330	19530607
243	VITE TCEI DIN 912 M 8X20	IX2912008020
246	PARAC.CARRELLO D.25X25-M6X17 PARAB.	19560154
248	BARRA QUADRA 300-330 ZINCATA	19540107
250	VITE T.26 BARRA TONDA	19335002
252	PIASTRINA TEMPR. 300-330	19530807
254	MOLLA BARRA TONDA 300-330 SG CE	19390117
256	MAN. BLOCCA GAMB. LNR	19522615
257	PRIGIONIERO M10 X GAMBO X CE	19336038
258	GAMBO PLD 300-330-350 OSSIDATO	19510660
259	BUSSOLA INOX GAMBO 300 SG-PLD	19534020
260	VITE BLOCC.VELA TQ 8 X 38 AF 350	19335007

261	BUSS.FRES FERMA MAN.300-370 CE	19534016
262	RONDELLA F.LARGA DIN 9021 D 8X24	IX29021008024
264A	PIATTO PLD NETTUNO 300 OSSIDATO	19510419
264B	PIATTO PLD NETTUNO 300 Y11 OSSIDATO	19510419.11
272	BLOCCH.SCORRIM.SPOND.NETTUNO GLL	19526065
274	GOMMINO PARAC.D.12 SG300 DAL 2001	19560103
275	VITE TSP- DIN 963 M 6X16	IX2963006016
276	ASTINA.SCORR.SPOND.NETT.PLD 300	19530424
279	PRIGIONIERO 6 X 25 OTTONE	19337002
280	MANOPOLA TIR.PAR.M6 5L MRR NERO	19562502
281A	FUNGHETTO MOVIMENTO D8,5XHT2	19563201
281B	PRIGIONIERO PLASTICA M6X30 GLL	19566864
282	SUPPORTO ASTE NETTUNO GLL OSS.	19510521
283	VITE TSPEI DIN 7991 M 8X20	IX27991008020
284	BOCCOLE AUTOLUBR.14.16.12	19324104
285	DADO PLASTICA M6 GLL	19566866
288	VITE SVASATA PARAMANO GLL	19335064
290	RONDELLA PIANA DIN 125 D 8	IX2125008
292	DADO ANTIMANOMISSIONE	19363560
294	P.MANO POLIC. PIATTO PLD	19562342
296B	ASTA BLOCCA PRODOT.NETT.GLL 350-385	19530422
296A	ASTA BLOCCA PRODOT.NETT.PLD 300	19530425
298	DISTANZ.IMPUGNATURA SPOND. GLL	19533964
300	BLOCCH.IMPUGN.SPONDINA NETTUNO GLL	19526064
308	ELSA PRESSAMERCE LNR OSSIDATO	19522640
310	MAN. PRESSAMERCE LNR OSSIDATO	19522645
312B	ASTINA STAFFA PIAT.NETT.GLL 350-385	19530420
312A	ASTINA STAFFA PIAT.NETT.PLD 300	19530423
314	MOLLA ASTINA 12 NETTUNO GLL L=403	19390408
315	BLOCCH.DRITTO ASTINA NETT.PLD 300	19525073
316	BLOCCH.MAGG.PIATTO NETT.PLD 300 OSS	19525072
317	VITE SENZA TESTA DIN 916 M 5X6 NE	NE0916005006
320	BLOCCH.IMPUG.LNR+VAS DAL 04	19525052
322	VITE SENZA TESTA DIN 913 M 10X45 CE	IX2913010045
329	BUSSOLA BLOCC.STAFFETTA NETTUNO GLL	19530865
331	STAFFETTA BLOCCO STAFFA NETTUNO GLL	19530864
332	MANIGLIA STAFFA NETTUNO GLL 350-385	19538864
335	RONDELLA POLIC. POST.STAFFA NETTUNO	19563270
336	BOCCOLE AUTOLUBR.12.14.12 DAL 01	19324102
337	RONDELLA POLIC. ANT. STAFFA NETTUNO	19563271
338	PARACOLPO DISTACCO STAFFA NETT. GLL	19563220
340	STAFFA 300 PLD NETTUN OSS	19511719
341	VITE TSP- DIN 963 M 5X60	IX2963005060
342	PARACOLPO STAFFA NETTUNO GLL	19563221
-	AFFILAT.INC. LNR 300-385	19800020
402	CAPPOTT. 300-385 LNR CE OSSIDATA	19511252C
404	MAN.CAPP.AFF.LNR OSSIDATO	19522652
406	VITE BLOC.PULSANTE AFF.250-370	19335025
408	ANELLI ARRESTO DIN 471 D 08E	IX2471008
409	PULSANTE AFFILATOIO 330:370	19550208



410	MOLLA PERNO AFF.+SBAV. 300:385	19390309
411	VITE SENZA TESTA DIN 916 M 6X8 NE	NE0916006008
412	PERNO SBAVATURA 330:370	19540709
414	BICCHIERINO AFF. LNR	19540718
416	MOLA SB.350 D.50 H.8 F.8	19300209
418	RONDELLA PIANA DIN 125 D 8	IX2125008
421	DADO ES. DIN 439 M 8 BASSO	IX2439008
424	PERNO AFFILATURA 330:370	19540708
430	GOMMINO ANTIVIBRANTE CAPP. LNR	19560152
432	MANOP.IX.VASCHETTA AFF. Y11 LNR	19335023.11
434	VITE TC- DIN 84 M 6X25	IX284006025
436	VASC.AFF.300-385 LNR OSSIDATA	19511253C
437	VITE RISCONT.CONICA ANELLO DAL 09	19336055.09
438	DADO ES. DIN 934 M 6	IX2934006
440	VITE SENZA TESTA DIN 914 M 6X30CE	IX2914006030
442	PERNO COL.AFFILATOIO FRESATO LNR	19540452.09
444A	CAPPUCCIO RISCONT.AFFIL. LNR	19336056
444B	CAPPUCCIO RISCONT.AFFIL. DAL 09	19336056.09
446	DADO ES. DIN 439 M 6 BASSO	IX2439006
447	RONDELLA PIANA DIN 125 D 6	IX2125006
470	MOLA AF.330-385 D.48 H.15 F.8 Y10	19300108C.10
471	CORPO AF.LNR PRESSOF. LAV	19021352.11
472	PIAST. VASCHETTA AFFIL. PLD 300	19533360
618	PETTINE TRASCIN.CARRELLO GLL 5M15	19500474
620	PIASTRINA PETTINE BLOCCATO GLL AUT.	19532584
621	VITE TSP- DIN 963 M 5X14	IX2963005014
624	DADO ES. DIN 934 M 5	IX2934005
626	CONDENSATORE SG300 10UF CODOLO M8	19410307
629	VITE TSP- DIN 963 M 5X10	IX2963005010
631	VITE TCEI DIN 912 M 6X10	IX2912006010
632	SCHEDA + SCATOLA AZIONAM.AUTOM. PLD	19413960
633	RONDELLA PIANA DIN 125 D 6	IX2125006
634	VITE TCEI DIN 912 M 6X12	IX2912006012
636	CAVO MICRO 220-250 NO NORM NO CAS	19410701
637	CAVETTO ALIM. PULSANT. GLL AUT.	19410729
638	CAVET.PROLUNGA MICRO MAGN.GLL AUT	19410726
640	CINGH.DENT.RINV. GLL HTD1175-5M 15	19310365
646	CUSCINETTO AUTOMAT.GLL 608 2RS	19320262
647	CAVO ALIM.COMP. MN SUKO UNIFI	19410502
648	MOTORE 350 MN PLD P.80 230-50	1940010780
648/2	MOTORE 350 MN PLD-MNT P.80 230/60	1940010786
650	PUL.DENT.RINV. PLD 300 HTD LAV.	19500460L
660	PERNO PULEGGIA CONDOTTA GLL AUT	19538064
662	ANELLI ARRESTO DIN 471 D 08E	IX2471008
664	MICRO INTERRUPT.MN X AFFETTATR	19410201
665	PERNO MOTORE PLD 300	19540560
670	VITE SENZA TESTA DIN 913 M 8X45 CE	IX2913008045
672	DADO ES. DIN 934 M 8	IX2934008
676	STAFFA TIR. MOTORE PLD 300	19540360
677	RONDELLA DENTEL. DIN 6798-A D 8E	IX26798A008

678	VITE TSP- DIN 963 M 5X14	IX2963005014
679	DADO ES. DIN 439 M 8 BASSO	IX2439008
684	PROTEZIONE INF. PLD 300 AUT + INGR.	19531660
690	PERNO ESAG.SUP. COPER. LNR DAL 07	19540752.07
704	BLOCCHETTO SUPP. CUSC. AUT PLD 300	19521460
710	PERNO PULEGG.MOTRICE GLL AUT	19538065
714	PUL.DENT.CONDOTTA PLD HTD LAV.	19500465L
716	CINGH.DENT.MOTRIC.PLD HTD255-3M 09	19310363
726	VITE TCEI DIN 912 M 5X10	IX2912005010
730	PIASTRA SUPP.MOT PLD AUT 300	19532560
734	PIAST.REGOL.ALTEZZA MOT.AUT.PLD 300	19532563
737	VITE TSP- DIN 963 M 6X12	IX2963006012
738	PUL.DENT.MOTRICE PL-GL HTD 28D LAV.	19500464L
739	VITE SENZA TESTA DIN 916 M 5X6 NE	NE0916005006
740	MOTORE AUTOMAT.PLD-GLL R7M-A200W	19401960
750	PIASTRA SUPP.RINVIO PLD AUT 300	19532561
752	PIASTRINA SUPPORTO SENSORE GLL AUT	19532570
754	MICRO MAGNETICO TM	IV5820000
756	VITE TCEI DIN 912 M 5X12	IX2912005012
758	VITE AUTOF.TCB+ DIN 7981 D 3,5X9,5	IX279813,5009,5
760	PRESSACAVO PG 11 FIL.LUNGO	19410806
761	GHIERA PRESSACAVO PG 11	19410807



PLATON SERVICE

8 (800) 500-34-47

www.platonservice.com